



PURE POWER 11 FM

EXCEPTIONAL QUIET, SUPERIOR FEATURES

750W FM • 650W FM • 550W FM

APPLICATIONS RECOMMANDÉES

Construction de PC silencieux
Systèmes gaming
Bureautique
Systèmes multimédia et home cinema silencieux

POINTS FORTS

Certification 80 PLUS® Gold
Câbles modulaires
Ventilateur be quiet! optimisé pour le silence
Garantie 5 ans constructeur

Un silence exceptionnel, des fonctionnalités supérieures

La Pure Power 11 FM offre le rendement 80 PLUS®, un ventilateur be quiet! de 120mm et des câbles modulaires conviviaux.

Points forts »

- Certification 80 PLUS® Gold (jusqu'à 93,9%)
- Câbles modulaires pour une flexibilité de construction maximale
- Deux rails 12V renforcés
- Ventilateur 120mm ultra silencieux signé be quiet!
- Stabilité et régulation de la tension avancées grâce aux technologies LLC, SR et DC-DC
- Jusqu'à quatre connecteurs PCIe pour GPU de haut de gamme surcadencés
- Systèmes de sécurité optimum
- Conforme aux dernières directives Intel® C6/C7, ErP et Energy Star
- Compatibilité avec l'ensemble des processeurs Intel® et AMD™
- Garantie 5 ans constructeur
- Conception, design et contrôle qualité effectués en Allemagne



PURE POWER 11 FM

EXCEPTIONAL QUIET, SUPERIOR FEATURES

Caractéristiques >				
EN GÉNÉRAL	Modèle	750W	650W	550W
	Référence	BN319	BN318	BN317
	Code EAN	4260052188163	4260052188156	4260052188149
	Tension / Fréquence	100-240 / 50-60	100-240 / 50-60	100-240 / 50-60
	Dimensions (L x W x H)	165 x 150 x 86	165 x 150 x 86	165 x 150 x 86
	ATX 12V 2.52 / EPS 12V 2.92	✓ / ✓	✓ / ✓	✓ / -
	Ventilateur ultra silencieux signé be quiet! (mm)	120	120	120
	Niveau sonore (dB(A)) à 20 / 50 / 100% de charge	9,1 / 9,7 / 24,8	9,1 / 9,5 / 21,0	8,8 / 9,0 / 18,1
	Rails 12V Multi-Rail / Single-Rail	2 / -	2 / -	2 / -
	Overclocking Key / Jumper	- / -	- / -	- / -
	Signal Power Good	100-150ms	100-150ms	100-150ms
	PFC	active	active	active
	Certifications / Rendement (%) (230V)	80 PLUS® Gold / 93,9%	80 PLUS® Gold / 93,3%	80 PLUS® Gold / 93,5%
	Energy Star 8.0 compatible	✓	✓	✓
	Conforme ErP / Consommation en mode veille (W)	✓ / 0,14	✓ / 0,14	✓ / 0,14
	OC, OVP, UVP, SCP, OPP, OTP	✓	✓	✓
	Lifetime of PSU at 25°C (h)	100.000	100.000	100.000
CÂBLES	Nombre de câbles	8	8	7
	Longueur maximale des câbles (cm)	110	110	110
	Longueur du câble de la carte mère (cm)	55	55	55
	Gestion modulaire des câbles	✓	✓	✓
	Câbles gainés	20+4 pin	20+4 pin	20+4 pin
	Câbles plats	P4+4, P8, PCIe, drives	P4+4, P4, PCIe, drives	P4+4, PCIe, drives
CONNECTEURS	Carte mère ATX (20+4-pin)	✓	✓	✓
	PCI-express (6+2-pin)	4	4	2
	P8-/P4-connecteur	1x P4+4, 1x P8	1x P4+4, 1x P4	1x P4+4
	S-ATA	9	9	9
	P-ATA	2	2	2
	Easy-plug HDD connectors	✓	✓	✓
	FDD (Floppy)	1	1	1

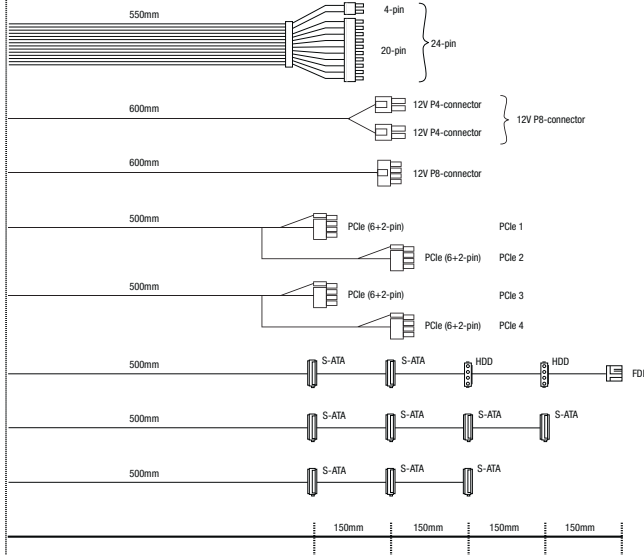
En sortie >															
PURE POWER 11 750W FM	AC Input	100-240Vac 50-60Hz 10-5A						PURE POWER 11 650W FM	AC Input	100-240Vac 50-60Hz 10-5A					
	DC Output	3.3V	5V	12V1	12V2	-12V	5VSB		DC Output	3.3V	5V	12V1	12V2	-12V	5VSB
	Max. Current	20A	20A	36A	32A	0.3A	3A		Max. Current	20A	20A	32A	28A	0.3A	3A
	Max. Combined Power	120W		750W		3.6W	15W		Max. Combined Power	120W		650W		3.6W	15W
		750W								650W					
PURE POWER 11 550W FM	AC Input	100-240Vac 50-60Hz 10-5A						PURE POWER 11 550W FM	AC Input	100-240Vac 50-60Hz 10-5A					
	DC Output	3.3V	5V	12V1	12V2	-12V	5VSB		DC Output	3.3V	5V	12V1	12V2	-12V	5VSB
	Max. Current	20A	20A	28A	24A	0.3A	3A		Max. Current	20A	20A	28A	24A	0.3A	3A
	Max. Combined Power	120W		550W		3.6W	15W		Max. Combined Power	120W		550W		3.6W	15W
		550W								550W					

PURE POWER 11 FM

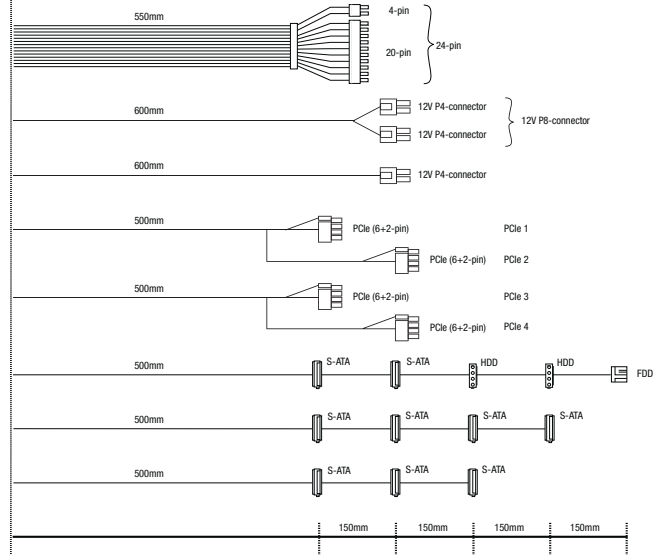
EXCEPTIONAL QUIET, SUPERIOR FEATURES

Câbles »

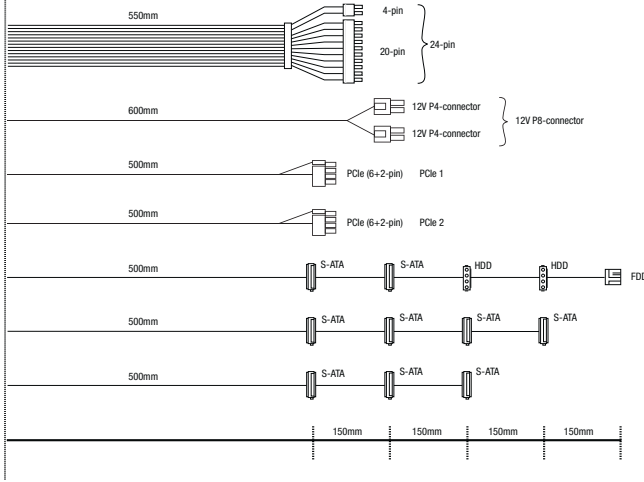
750W



650W



550W



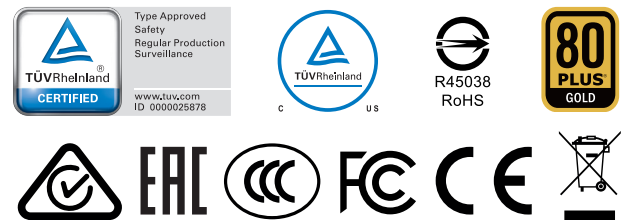
750W	650W	550W
550mm	550mm	550mm
600mm	600mm	600mm
500mm 2x	500mm 2x	-
-	-	500mm 2x
500mm'	500mm'	500mm'
500mm'	500mm'	500mm'
500mm'	500mm'	500mm'
-	-	-

*Longueur du câble jusqu'au premier connecteur

Informations logistiques »

Région	Modèle	Réf. de l'article	Code EAN
EU	Pure Power 11 FM 750W	BN319	4260052188163
EU	Pure Power 11 FM 650W	BN318	4260052188156
EU	Pure Power 11 FM 550W	BN317	4260052188149
US	Pure Power 11 FM 750W	BN672	4260052188194
US	Pure Power 11 FM 650W	BN671	4260052188187
US	Pure Power 11 FM 550W	BN670	4260052188170
TW	Pure Power 11 FM 750W	BN965	4260052188255
TW	Pure Power 11 FM 650W	BN964	4260052188248
TW	Pure Power 11 FM 550W	BN963	4260052188231
AU	Pure Power 11 FM 750W	BN962	4260052188224
AU	Pure Power 11 FM 650W	BN961	4260052188217
AU	Pure Power 11 FM 550W	BN960	4260052188200
CN	Pure Power 11 FM 750W	BN968	4260052188552
CN	Pure Power 11 FM 650W	BN967	4260052188545
CN	Pure Power 11 FM 550W	BN966	4260052188538

Certifications »



Contact »

be quiet! Siège Social
Listan GmbH
Wilhelm-Bergner-Straße 11c
21509 Glinde
Allemagne

Service Après-Vente: +49 40 7367 686 44
e-mail: service@bequiet.com

Visitez la page contact de notre site internet bequiet.com pour les informations locales plus détaillées.